

Referencia: BASQ5008



ARO DE BALONCESTO FLEXIBLE

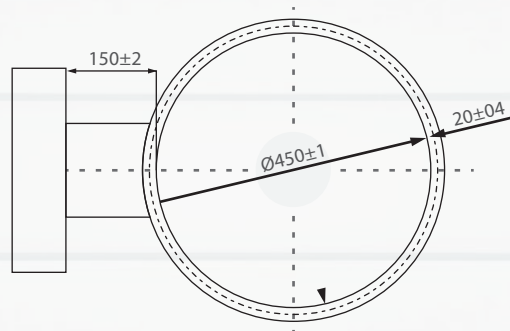
Aro de baloncesto flexible con sistema de molas, macizo, 12 elementos de fijación de red, igualmente espaciados entre ellos e fijación concebida de forma que los dedos del jugador no puedan quedarse aprisionados.

MATERIAL TABLERO:

- Aro de acero macizo

CARACTERISTICAS

- Aro de baloncesto flexible.
- 12 elementos de fijación de red, igualmente espaciados entre ellos.
- Fijación concebida de forma que los dedos del jugador no puedan quedarse aprisionados
- Aro flexible con sistema de molas
- Movimiento y la pre carga regulada de acuerdo con las normas



Diseñado y construido de acuerdo con la norma EN1270.